

APRESENTAÇÃO

- As válvulas "spool" monoestáveis possuem certificação TÜV de segurança funcional em conformidade com a IEC 61508, permitindo seu uso em aplicações com PFD's de até nível SIL 4;
- Várias opções de materiais construtivos, permitem adequar a válvula às necessidades mais específicas de processo;
- A válvula é protegida contra entrada de líquidos, pó ou outras substâncias estranhas (construção ambientalmente-protegida).
- Exemplos de Aplicação:
 - Áreas potencialmente explosivas, onde não se deseja a atuação elétrica;
 - Intertravamentos Pneumáticos;
 - Comando por Fieldbus / Ilhas de válvulas solenoides, onde é possível com solenoides de pequenos Kv's / potências, pilotar válvulas direcionais de até 1/2";
 - Outras.



GERAL

Pressão diferencial	2 - 10 bar [1 bar = 100 kPa]
Fluxo (Qv a 6 bar)	1/4" = 860 l/min 3/8" = 3000 l/min 1/2" = 3800 l/min

Fluido	Temperatura	Vedação
Ar / gás inerte, filtrado	- 25°C a + 60°C	NBR (borracha nitrílica) + PUR (poliuretano)
	- 40°C a + 60°C	VMQ (silicone) + PUR (poliuretano)

MATERIAIS EM CONTATO COM O FLUIDO

Corpo
Tampa das extremidades (retorno com mola)
Peças internas da válvula spool
Mola
Vedações
Disco superior
Suporte do disco

	Alumínio, anodizado preto	Latão	Aço Inox 316L
PA (fibra de vidro)	PA (fibra de vidro)	Latão	Aço Inox 316L
Zamak, Al, POM, Alumínio	Zamak, Al, POM, Alumínio	Latão, Al, POM	Al, POM
Aço Inox 302	Aço Inox 302	Aço Inox 302	Aço Inox 302
NBR	NBR	NBR	NBR
PA	PA	PA	FPM
POM	POM	POM	POM

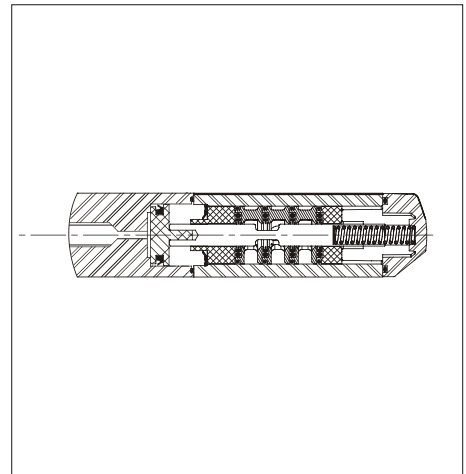


TABELA DE ESPECIFICAÇÃO

Conexão (NPT)	Orifício (mm)	KV	Pressão Dif. (Kgf/cm ²)		Material do Corpo	Número Básico de Catálogo	
			Mín.	Máx.		Ar / Mola ^① (Monoestável)	Ar / Ar (Biestável)
3/2 vias - NF - Comando por Ar / Retorno Mola e Comando e Retorno por Ar.							
1/4"	6	0,75	2	10	Alumínio	8551A105	8551A106
					Latão	8551A107	8551A108
					Aço Inox 316L	8551A113	8551A114
3/8"	12	2,49	2	10	Alumínio	8552A105	8552A106
1/2"	13	3,15	2	10	Alumínio	8553A105	8553A106
					Aço Inox 316L	8553A113	8553A114

① Somente as versões Monoestáveis possuem certificação TÜV, de acordo com a IEC 61508, para níveis até SIL 4.

OPÇÕES

- Conexão roscada tipo "G" - Alterar o 1º dígito do código básico de catálogo. Ex.: de 8551A105 para G551A105;
- Tratamento em Níquel Químico (consultar fábrica);
- Pintura em epóxi padrão ASCOVAL ou PETROBRAS (N1735 e N1374) - informar cor;
- Outros (consultar fábrica).

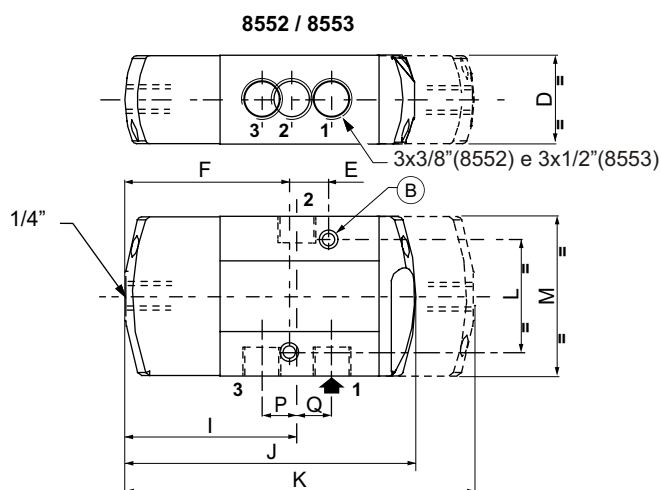
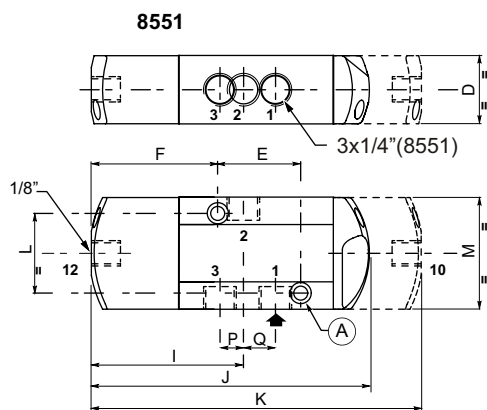
ACESSÓRIOS

Série	Conexão	Protetor de Escape (Aço Inox)		Protetor de Escape (Polietileno)		Protetor de Escape (Bronze sinterizado)	
		(BSP)	(NPT)	(BSP)	(NPT)	(BSP)	(NPT)
551	1/4"	M2MB	SSM2MN	-	E2MN	P2MB	P2MN
552	3/8"	M3MB	SSM3MN	-	E3MN	P3MB	P3MN
553	1/2"	M4MB	SSM4MN	-	E4MN	P4MB	P4MN

INSTALAÇÃO

- Instruções de instalação/manutenção incluídas com o produto;
- Estas válvulas podem ser montadas em qualquer posição sem afetar a operação;
- Para a utilização das válvulas em ambientes externos e/ou agressivos, aconselhamos a utilização de acessórios como silenciadores ou similares nas vias de exaustão, para melhor proteção das partes internas;

DIMENSÕES (mm), PESO(kg)



(A) 2 orifícios de montagem, diâmetro 5,3 mm.
Rebaixo: diâmetro de 09 mm, profundidade 5 mm

(B) 2 orifícios de montagem, diâmetro 6,5 mm.
Rebaixo: diâmetro 11 mm, profundidade 8 mm

Tipo	Dimensões										Pesos					
	D	E	F	I	J	K	L	M	P	Q	Alumínio		Latão		Aço Inox 316L	
											Monoest.	Biest.	Monoest.	Biest.	Monoest.	Biest.
8551	27,5	33	50,5	61	112	133	32	45	9,5	12	0,28	0,36	0,83	0,99	0,33	0,41
8552	40,2	16	78,5	75,6	134,5	162	51	72,3	12,1	17,4	0,81	1,07	-	-	-	-
8553	40,2	16	78,5	74,6	134,5	162	51	72,3	12,1	19,4	0,80	1,06	-	-	2,14	2,01